



LEDIMTECH

Led Aydınlatma Sistemleri

Tel : 0262 324 44 23
Email : info@ledimtech.com
Web : www.ledimtech.com



HAKKIMIZDA

Ledimtech Led Aydınlatma Sistemleri San. Tic. Ltd. Şti. olarak ledli aydınlatma ürünleri ile ilgili çözümler üretiyoruz. Sektörde 10 yılı aşan tecrübemizle ve bünyemizde bulunan yetenekli mühendislerin katkılarıyla aydınlatma alanında yenilikçi ürünler kazandırmaktayız. Müşterilerimizin yüksek kaliteyi en uygun fiyatla alabilmesi düşüncesi temelinde hareket eden firmamız, son yıllarda enerji maliyetlerinin yükselmesine karşılık olarak daha az enerji tüketen ürünleri sizler için tasarlamaktadır.

Led aydınlatma sektörü teknolojinin gelişmesine paralel olarak hızla yenileniyor. Birim watt başına elde edilen lumen aydınlık değerleri gün geçtikçe yükseliyor. Firmaların bu alanda ciddi bir rekabet içerisinde olmaları müşterilerimiz için her geçen gün daha verimli ürünler tasarlamamıza olanak sağlıyor.

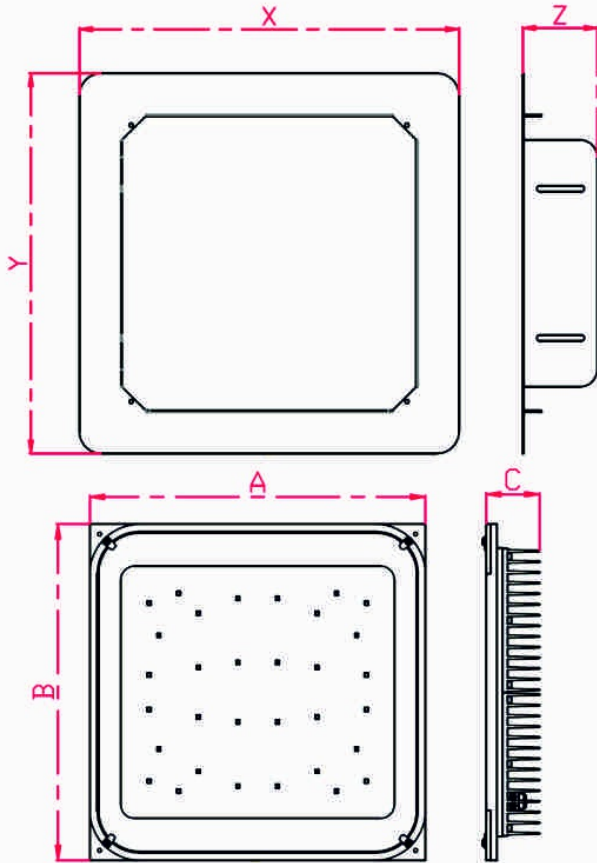
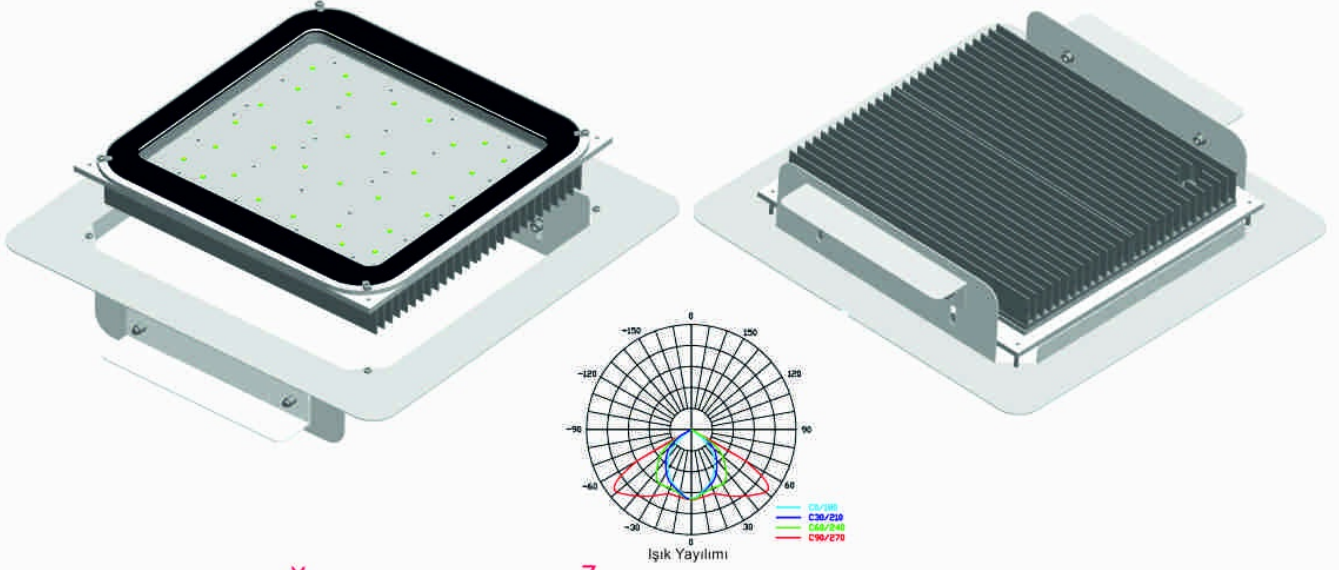
Ledimtech, olarak kaliteli ürün ve kaliteli hizmeti ilke ediniyoruz. Bunun neticesi olarak alanında lider olan Amerikan menşeli CREE, OSRAM ve SAMSUNG gibi firmalara ait yüksek kaliteli ledler kullanmaktayız. Özellikle çinden gelen düşük verimli ve kalitesiz malzemeleri hiç bir koşulda kullanmamaktayız. Müşterilerimizin memnuniyetindeki en önemli etkende bu zaten.

Firmamız sürekli Ar-Ge çalışmalarına devam etmekte, bunun ışığında mevcut ürünlerini geliştirmekte ve yeni ürünlerini portföyüne eklemektedir.



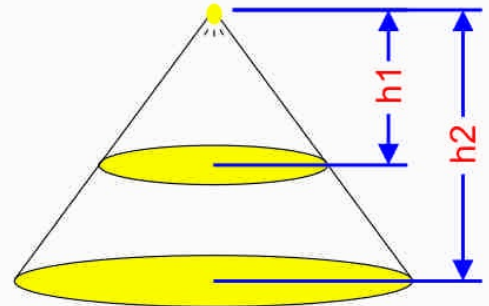
Çevre Dostu

İnsan Sağlığına, yeşile ve çevreye zarar veren eski armatürlerin yerine yeni nesil ledli ürünler üreterek geleceğimize ve doğaya hizmet ediyoruz. Civa gibi ağır metal içermeyen ürünlerimiz sayesinde bizden sonraki nesiller içinde faydalı olmayı hedefliyoruz.

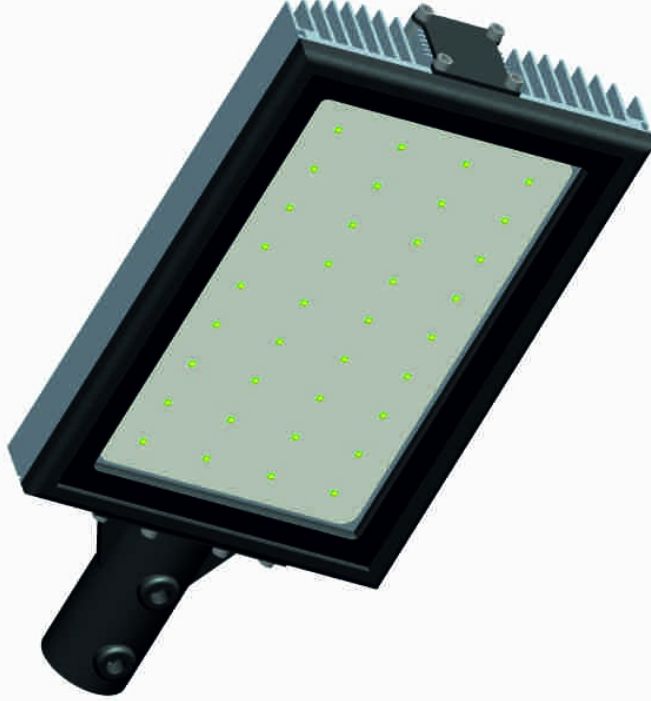
KANOPI LAMBASI**UYGULAMA ALANLARI**

- * Akaryakıt İstasyonları
- * Alışveriş merkezleri

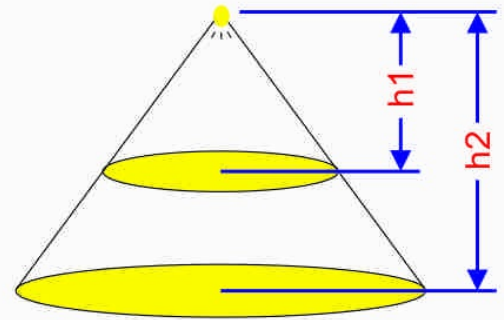
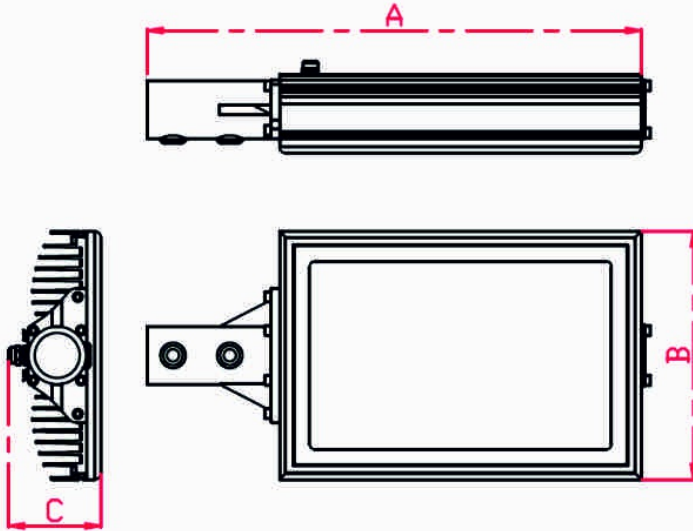
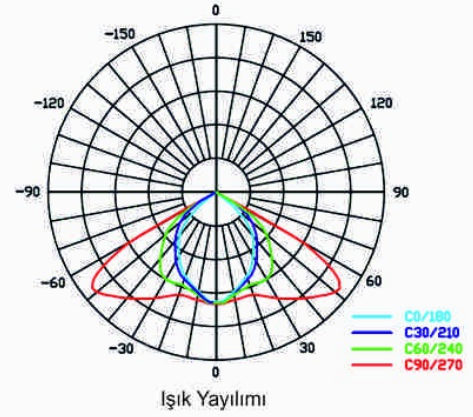
Ürün Kodu	X (mm)	Y (mm)	Z (mm)
LT CRA	440	440	90
LT CRB	440	620	90
LT CRC	520	520	90



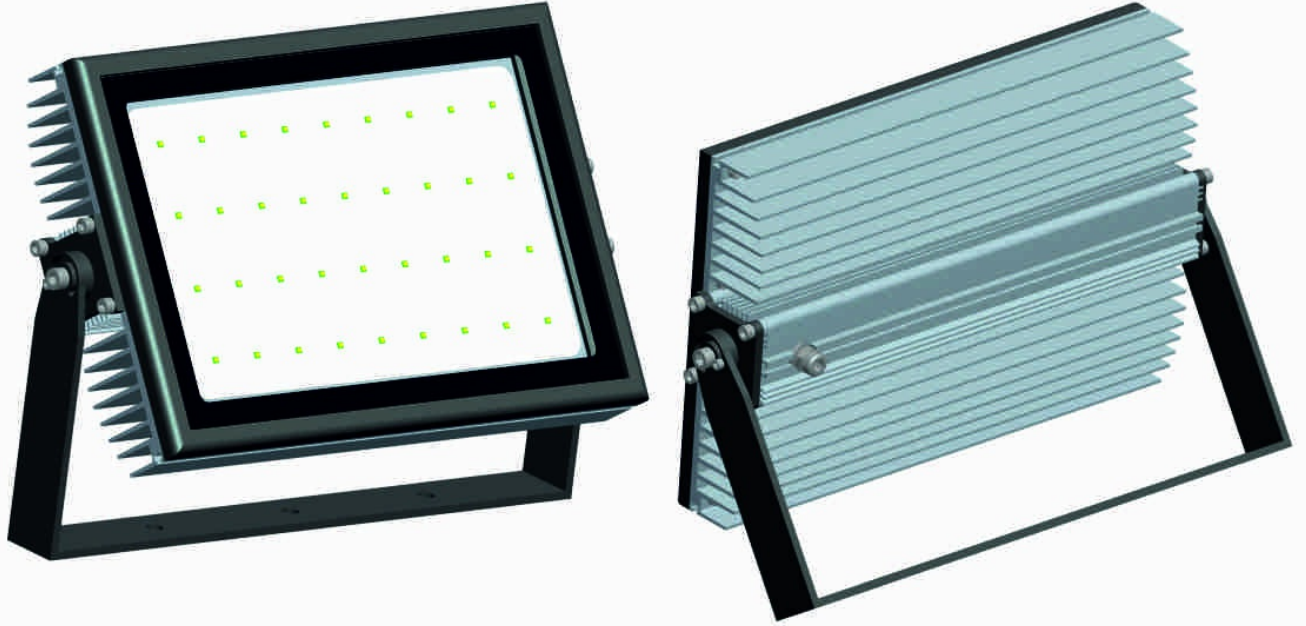
Ürün Kodu	Güç Tüketimi (KW)	Işık Akısı (lumen)	Led Sayısı	Ölçüler AxBxC (mm)	Ağırlık (kg)	Ömür (Saat)	Işık Şiddeti (Lux)	Işık Rengi (Kelvin)
LT KNP 60	56W	5390	22	340x340x55	6	>50000	h1=4mt, 106 Lux h2=6mt, 46 Lux	3000/4500/6500
LT KNP 90	88W	8330	34	340x340x55	6	>50000	h1=4mt, 165 Lux h2=6mt, 72 Lux	3000/4500/6500

SOKAK LAMBASI**UYGULAMA ALANLARI**

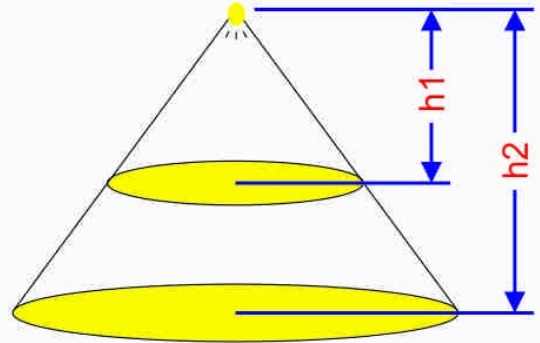
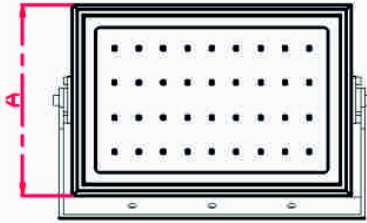
- * Cadde, Park ve Bahçeler
- * Otopark ve Açık Alanlar
- * Fabrikalar



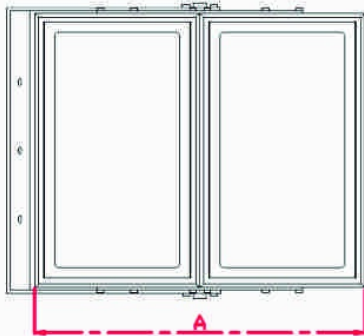
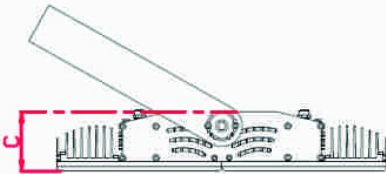
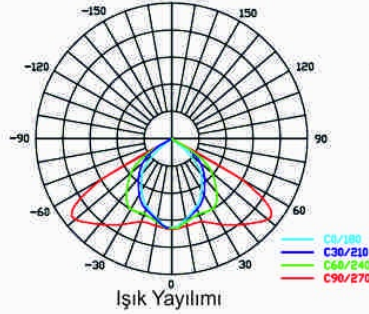
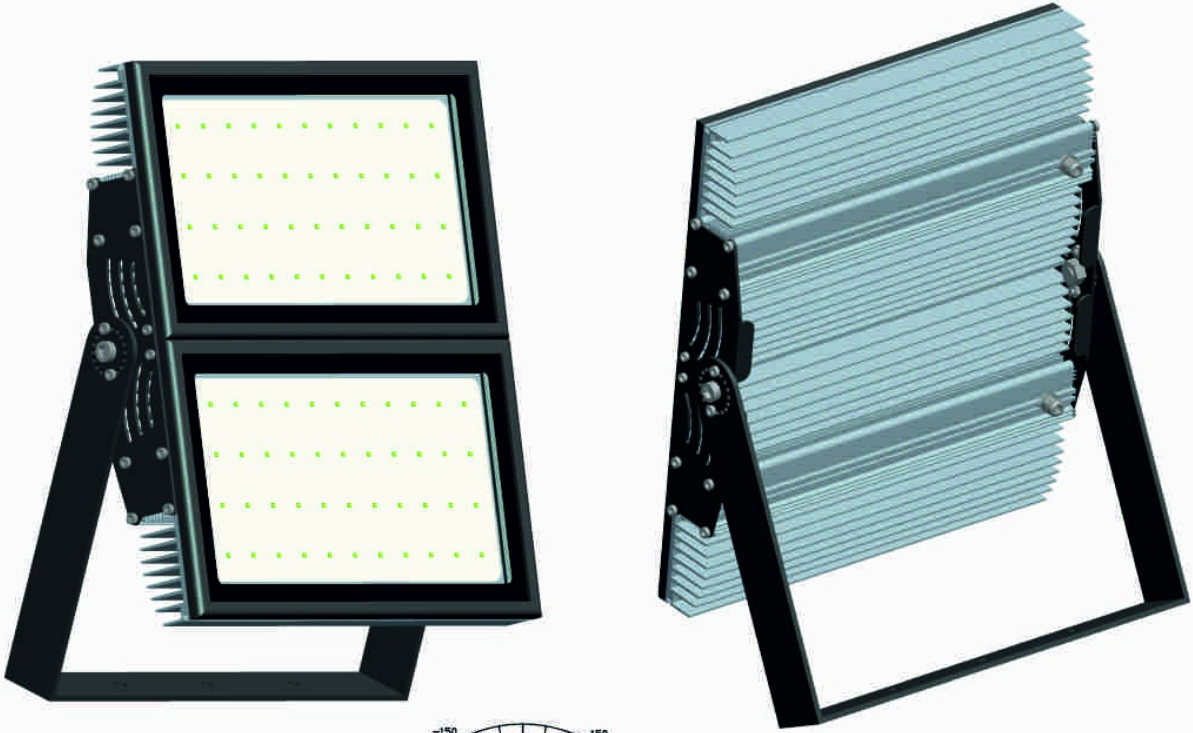
Ürün Kodu	Güç Tüketimi (KW)	Işık Akısı (lumen)	Led Sayısı	Ölçüler AxBxC	Ağırlık (kg)	Ömür (Saat)	Işık Şiddeti (Lux)	Işık Rengi (Kelvin)
LT SKL 60	56W	5390	22	378x240x90	6	>50000	h1=6mt, 46 Lux h2=8mt, 27 Lux	3000/4500/6500
LT SKL 75	77W	7350	30	478x240x90	7.5	>50000	h1=6mt, 62 Lux h2=8mt, 36 Lux	3000/4500/6500
LT SKL 90	88W	8330	34	478x240x90	7.5	>50000	h1=8mt, 41 Lux h2=10mt, 26 Lux	3000/4500/6500
LT SKL 110	112W	10780	44	528x240x90	8	>50000	h1=10mt, 33 Lux h2=12mt, 22 Lux	3000/4500/6500

PROJEKTOR MINI

UYGULAMA ALANLARI

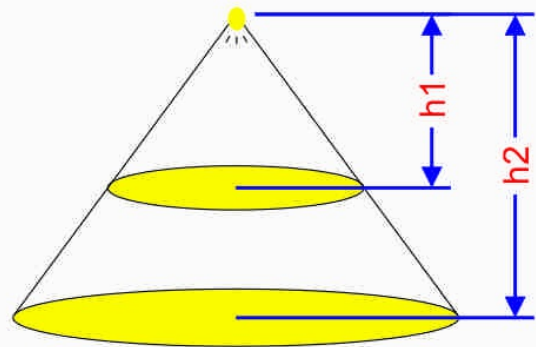
- * Cadde ve Parklar
- * Otopark ve Açık Alanlar
- * Fabrika ve Depolar



Ürün Kodu	Güç Tüketimi (KW)	Işık Akısı (lumen)	Led Sayısı	Ölçüler AxBxC	Ağırlık (kg)	Ömür (Saat)	Işık Şiddeti (Lux)	Işık Rengi (Kelvin)
LT SKL 35	35W	3185	13	240x200x90	2.5	>50000	h1=4mt, 62 Lux h2=6mt, 15 Lux	3000/4500/6500
LT SKL 60	56W	5390	22	240x250x90	5	>50000	h1=6mt, 46 Lux h2=8mt, 27 Lux	3000/4500/6500
LT SKL 75	77W	7350	30	240x350x90	6	>50000	h1=6mt, 62 Lux h2=8mt, 36 Lux	3000/4500/6500
LT SKL 90	88W	8330	34	240x350x90	6	>50000	h1=8mt, 41 Lux h2=10mt, 26 Lux	3000/4500/6500
LT SKL 110	112W	10780	44	240x400x90	7	>50000	h1=10mt, 33 Lux h2=12mt, 22 Lux	3000/4500/6500

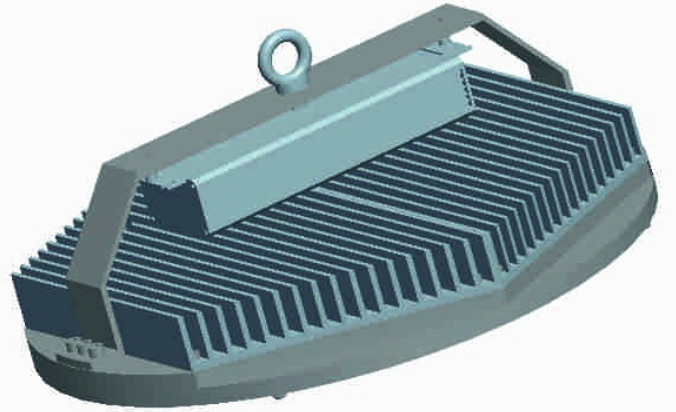
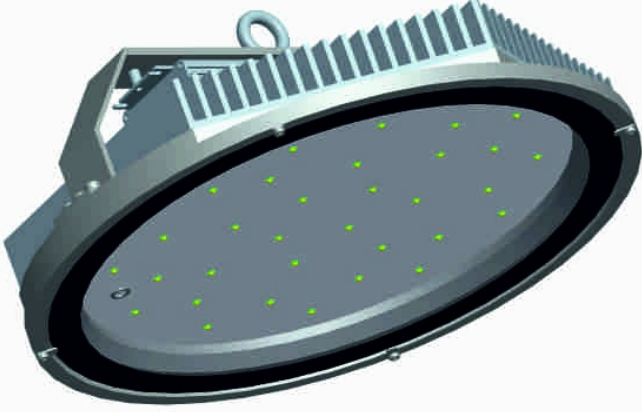
PROJEKTOR MAXI

UYGULAMA ALANLARI

- * Cadde ve Parklar
- * Otopark ve Açık Alanlar
- * Fabrika ve Depolar



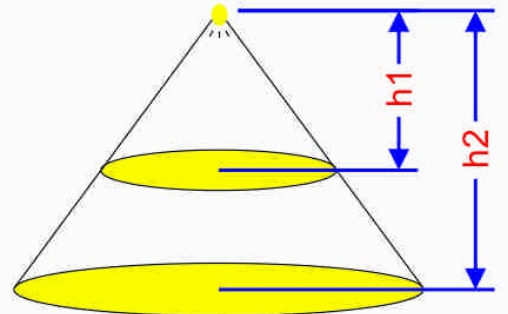
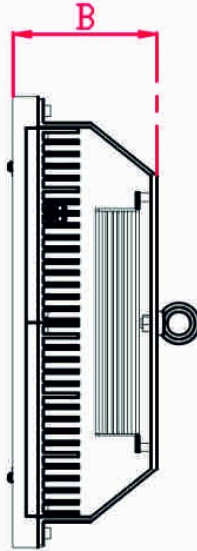
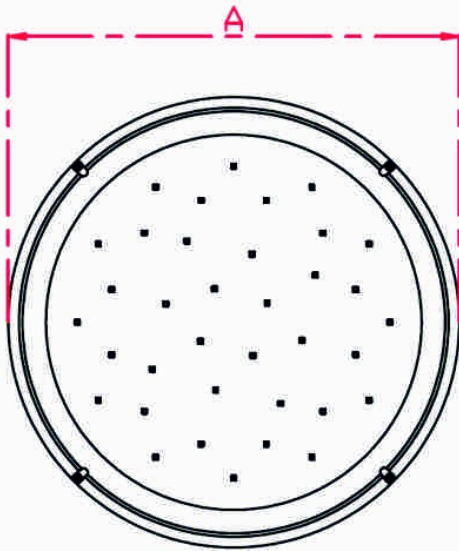
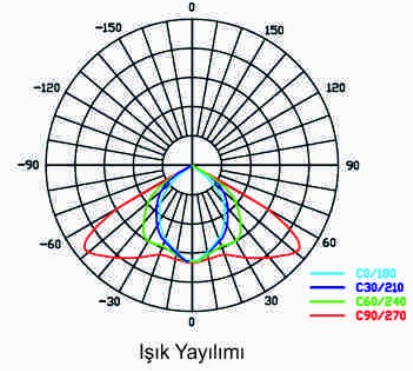
Ürün Kodu	Güç Tüketimi (KW)	Işık Akısı (lumen)	Led Sayısı	Ölçüler AxBxC	Ağırlık (kg)	Ömür (Saat)	Işık Şiddeti (Lux)	Işık Rengi (Kelvin)
LT PRH 150	154W	14700	60	480x350x90	13	>50000	h1=8mt, 72 Lux h2=10mt, 45 Lux	3000/4500/6500
LT PRH 175	176W	16660	68	480x350x90	13.5	>50000	h1=8mt, 82 Lux h2=10mt, 51 Lux	3000/4500/6500
LT PRH 220	224W	21560	88	480x400x90	15	>50000	h1=10mt, 25 Lux h2=12mt, 66 Lux	3000/4500/6500

FABRİKA LAMBASI

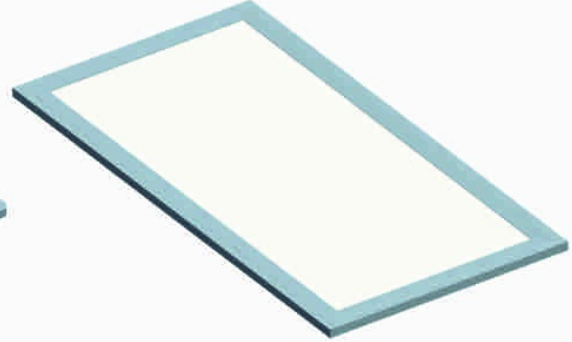
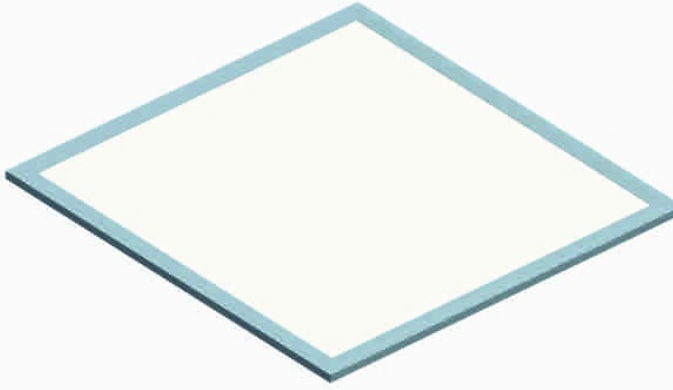


UYGULAMA ALANLARI

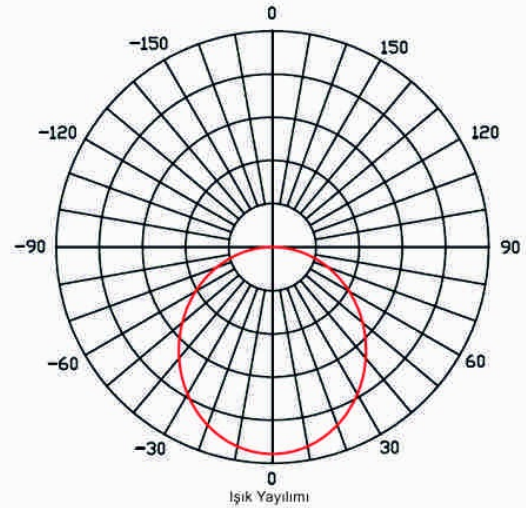
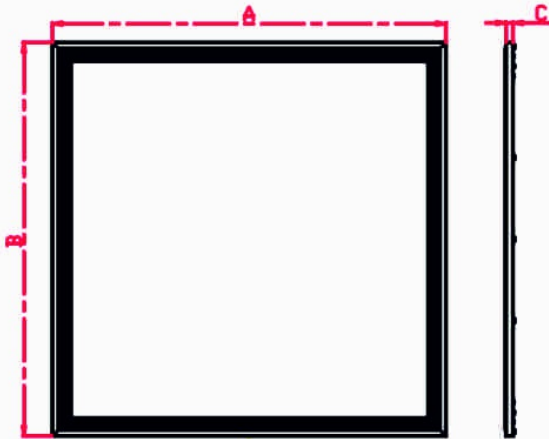
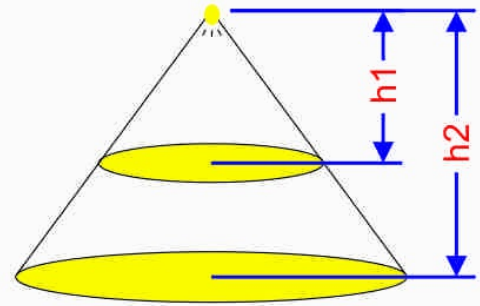
- * Fabrika ve Atölyeler
- * Depo ve Antrepolar



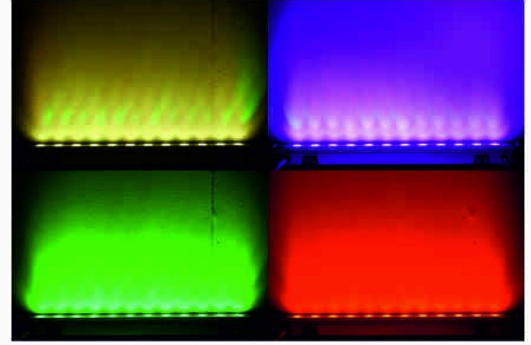
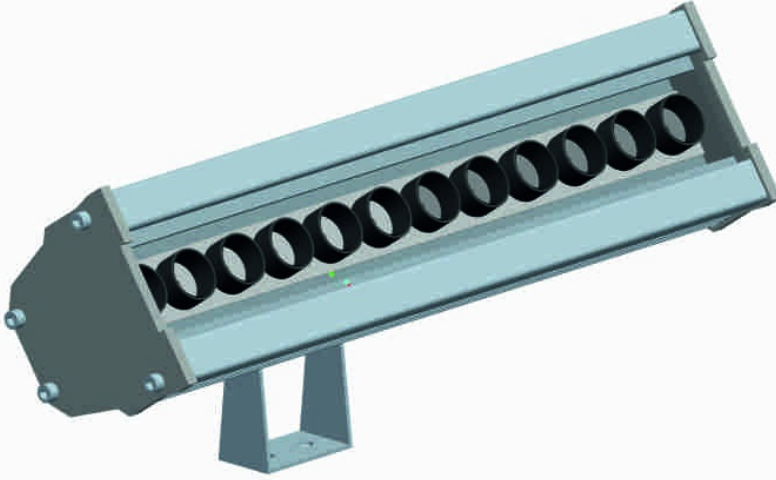
Ürün Kodu	Güç Tüketimi (KW)	Işık Akısı (lumen)	Led Sayısı	Ölçüler Ax B (mm)	Ağırlık (kg)	Ömür (Saat)	Işık Şiddeti (Lux)	Işık Rengi (Kelvin)
LT SAN 90	88W	8330	34	385x120	7	>50000	h1=6mt, 70 Lux h2=8mt, 41 Lux	3000/4500/6500
LT SAN 110	112W	10780	44	385x120	8	>50000	h1=6mt, 90 Lux h2=8mt, 53 Lux	3000/4500/6500

LED PANEL AYDINLATMA**UYGULAMA ALANLARI**

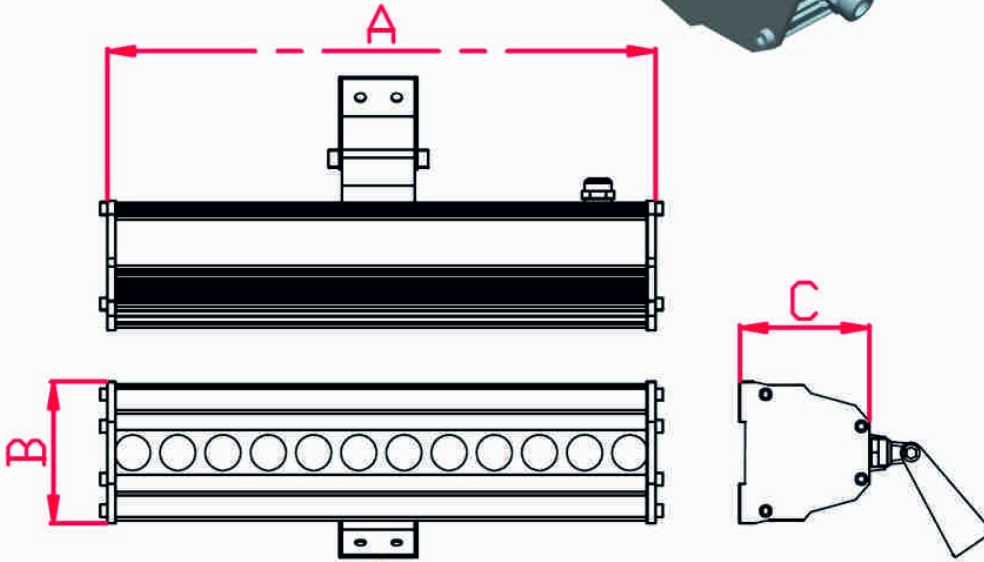
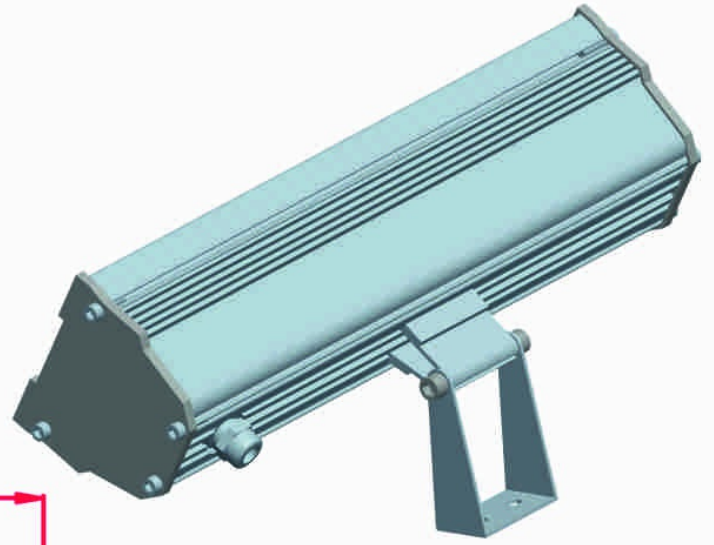
- * Hastaneler
- * Fabrika ve Ofisler
- * Akaryakıt İstasyonu ve Marketler



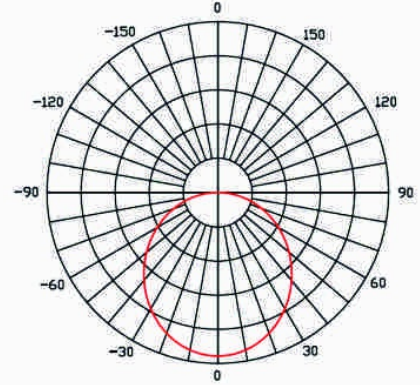
Ürün Kodu	Güç Tüketimi (KW)	Işık Akısı (lumen)	Led Sayısı	Ölçüler AxBxC	Ağırlık (kg)	Ömür (Saat)	Işık Şiddeti (Lux)	Işık Rengi (Kelvin)
LT PNL 6060	36W	3200	96	600x600x10	3.6	>50000	h1=2.5mt, 165 Lux h2=3mt, 115 Lux	3000/4500/6500
LT PNL 3060	20W	1800	48	600x300x10	2	>50000	h1=2.5mt, 92 Lux h2=3mt, 65 Lux	3000/4500/6500
LT PNL 3030	10W	900	24	300x300x10	1.2	>50000	h1=2.5mt, 46 Lux h2=3mt, 33 Lux	3000/4500/6500

WALLWASHER**UYGULAMA ALANLARI**

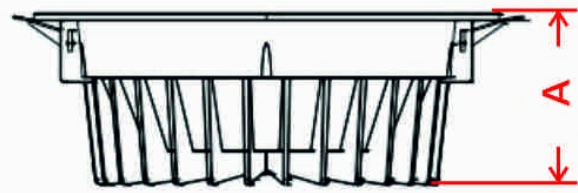
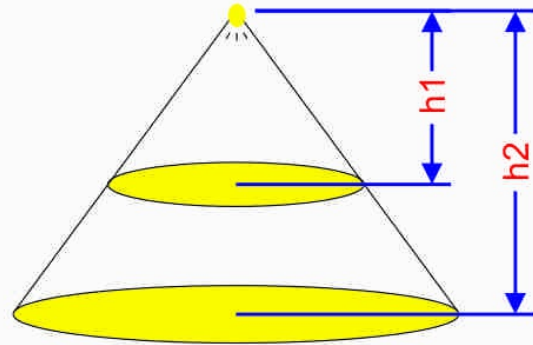
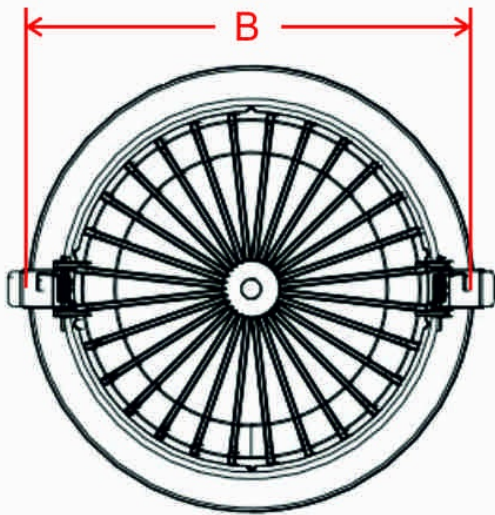
- * Bina ve Dış Cephe Aydınlatması
- * Oteller ve Parklar
- * Eğlence Merkezleri



Ürün Kodu	Güç Tüketimi (KW)	Led Sayısı	Ölçüler AxBxC	Ağırlık (kg)	Ömür (Saat)	Işık Rengi (Kelvin)	Lens Açı Seçeneği	Işık Akısı (Lumen)
LT WSA 12	12W	12	300x80x70	1.3	>50000	620 / 520 / 460	15 / 25 / 35 / 45	480 / 780 / 192
LT WSA 24	24W	24	600x80x70	2.2	>50000	620 / 520 / 460	15 / 25 / 35 / 45	960 / 1560 / 384
LT WSA 36	36W	36	900x80x70	3	>50000	620 / 520 / 460	15 / 25 / 35 / 45	1440 / 2340 / 576

DOWNLIGHT**UYGULAMA ALANLARI**

- * Ofis ve Mağazalar
- * Okul ve Hastaneler
- * Alışveriş Merkezleri



Ürün Kodu	Güç Tüketimi (KW)	Işık Akısı (lumen)	Led Sayısı	Ölçüler Ax B	Ağırlık (kg)	Ömür (Saat)	Işık Şiddeti (Lux)	Işık Rengi (Kelvin)
LT PRH 10	10W	1080	32	90x180	0.5	>50000	h1=2.5mt, 37Lux h2=3mt, 54 Lux	3000/4500/6500
LT PRH 20	20W	2150	64	90x180	0.5	>50000	h1=8mt, 75 Lux h2=10mt, 110 Lux	3000/4500/6500

GENEL BİLGİLER

LED

LED, ışık yayan diyot (Light emitting diode) anlamına geliyor olup, çok sayıda ledin seri veya paralel gruplar halinde bağlanması neticesinde ledli aydınlatma lambaları oluşturulur.

IŞIK AKISI (Lumen)

Işık kaynağı tarafından üretilen toplam ışık miktarına lümen denir. Tüketilen elektrik enerjisinin ışık enerjisine dönüşen kısmıdır.

AYDINLIK ŞİDDETİ (Lux)

Bir yüzeyin birim alanına düşen ışık akısı toplamına aydınlık şiddeti denir.

IŞIKSAL VERİM (Lm/W)

Tüketilen elektrik enerjisinin hangi düzeyde ışık enerjisine dönüştüğüdür.

RENK SICAKLIĞI (Kelvin °K)

Renk sıcaklığı, ışık kaynaklarının renk kalitesini belirlemek için kullanılır ve birimi Kelvin (°K)' dir. Düşük Renk Sıcaklığı Sarı, yüksek renk sıcaklığı mavi tonlardır.



Renk Sıcaklığı

Aydınlatılacak Alan	Aydınlık Düzeyi (Lux)
İdari Binalar	500
Okullar	250
Benzin İstasyonu	300
Depo	300
Ev Aydınlatması	150
Hastane	100-400

Aydınlık Düzeyi Tablosu

Işık Kaynağı	(Lm / W)	Kullanım Ömrü
Led	139 Lumen	50000 Saat
Tungsten	20 Lumen	2000 Saat
Fluoresan	60 Lumen	6000 Saat
Civa	55 Lumen	8000 Saat
Metal Halojen	85 Lumen	6000 Saat
Yüksek Basıncılı Sodyum	138 Lumen	12000 Saat

Lamba Verimlilik Tablosu

TEDARİKÇİLERİMİZ



 **LEDIMTECH**

Led Aydınlatma Sistemleri

Adres: Çukurbağ Mah. Bahariye Cad.
No:34 B Blok 1 İzmit / KOCAELİ

Tel : 0262 324 44 23

Email : info@ledimtech.com

Web : www.ledimtech.com

